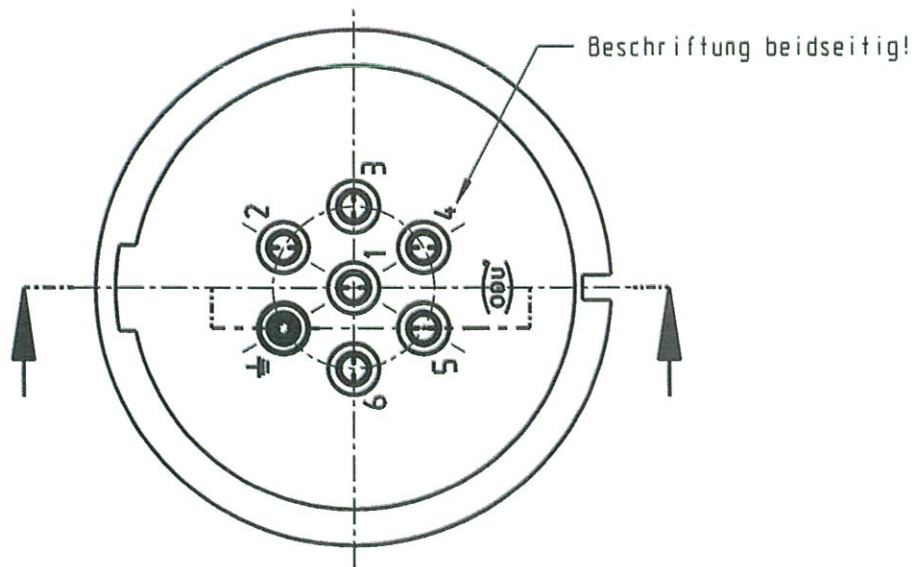
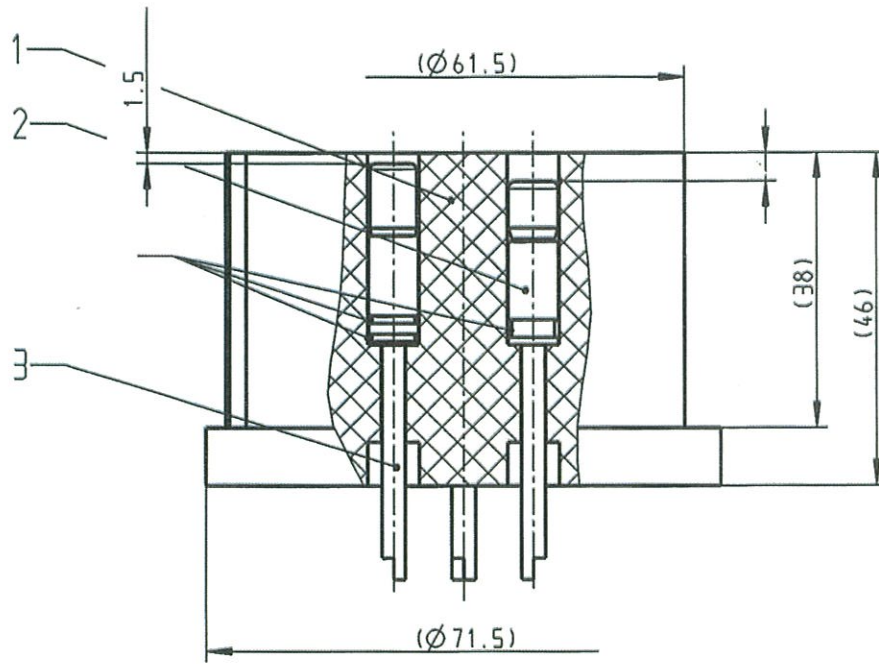


für diese Unterlage behalten wir uns alle Rechte vor, auch für den Fall der Fälschung oder Nachahmung. Sie darf ohne unsere vorherige schriftliche Zustimmung weder vervielfältigt noch sonstwie benutzt, noch Dritten zugänglich gemacht werden.

Nur bei gestempelter oder auf Leichter gedruckte Dokumente unterliegen dem Änderungsdienst und sind zur Fertigung freigegeben. Only red stamped or on yellow printed documents are managed. These documents are approved for production.

All rights reserved, including possible patents or trademarks. Documents shall not be provided to a third party or duplicated in any form without prior written permission.

CAD: Pro/ENGINEER



309 703 150 007 000	-01-
Zeichnungs-Nr.	Oberfl. d. Kontakte

Maße ohne Toleranzangabe nach mittel DIN ISO 2768	Rohteil:	Rohgew.:	PE-Modell-Nr.:
	hierzu Stückliste	CAD-Nr.:	Bl.:
		00014315	

q	-----	18.02.05	K.Schmidl
f	-----	13.07.00	C. Brey
Äend-zust.	Äend.-Will.	Datum	Name



Benennung:

**P/N: 309.703.150.007.000**

**www.cseonline.com.au**

Maßstab: